



Dong Feng 304

Dong Feng 304 imponerer med sin enkle konstruksjon, pålitelige teknologi og enkle betjening. Utstyrsfunksjoner som synkronisert vendegir, med åtte gir forover og bakover.

Den har to kraftuttakshastigheter 540/1000, firehjulsdrift og stor hydraulisk kapasitet med to dobbeltvirkende uttak. Kraftig tre sylindret motor tilpasset nordiske forhold.

Smidig traktor med god kjørekomfort gjør Dong Feng til et enkelt valg for anlegg, hage og jordbruk.

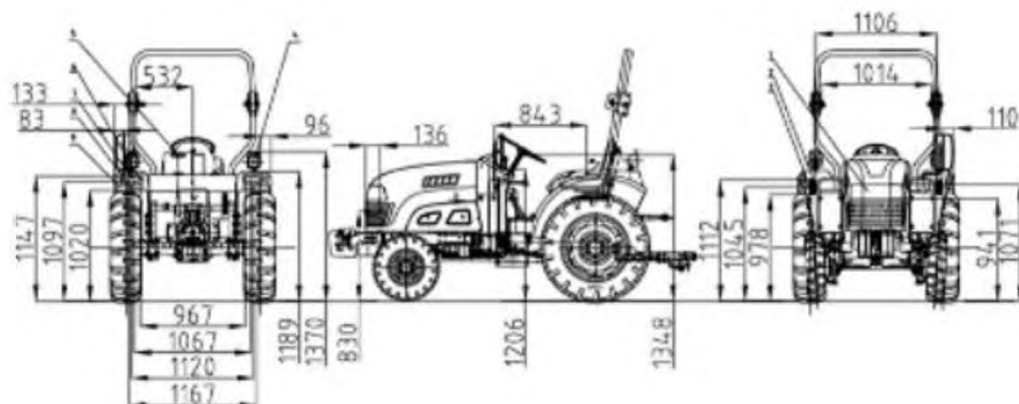
Dong Feng 304/404

Teknisk data

| | DF-304 G2 | DF-404 G2 |
|----------------------|-----------------------------------|-----------------------------------|
| Type | 3 sylinder, 4-takt, vannkjølt | 4 sylinder, 4-takt, vannkjølt |
| Kraft | 25 HK | 40 HK |
| Turtall | 2.400 (rpm) | 2.400 (rpm) |
| ccm | 1.813 ccm | 2.543 ccm |
| Tank kapasitet | 25 l | 25 l |
| Girkasse | Synkronisert vendegir | Synkronisert vendegir |
| Antall gir | 8F/8R | 8F/8R |
| Hastighet (Min/max) | 1,44 km/h - 26,1 km/h | 1,48 km/h - 26,86 km/h |
| Styring | Hydraulisk | Hydraulisk |
| Klutch | Dobbel | Dobbel |
| Brems | Skivebremser | Skivebremser |
| Differensialås | Mekanisk | Mekanisk |
| Drift | 4WD | 4WD |
| Bak kraftuttak | 540/1.000 (rpm), 1 3/8", 6-splein | 540/1.000 (rpm), 1 3/8", 6-splein |
| Hydraulikk | Girpumpe | Girpumpe |
| Pumpeytelse | 36 + 8 (l/min) | 36 + 8 (l/min) |
| Hydrauliske ventiler | 2 Dobbelvirkende (4 uttak) | 2 Dobbelvirkende (4 uttak) |
| Bakre 3-punkts | Kat. 1 | Kat. 1 |
| Løftekapasitet | 496 kg (60cm bak koblingspunkt) | 665 kg (60cm bak koblingspunkt) |

Dimensjoner

| | DF-304 G2 | DF-404 G2 |
|-------------------|-----------|-----------|
| Lengde | 3.380 mm | 3.515 mm |
| Bredde | 1.550 mm | 1.630 mm |
| Høyde over rattet | 1.511 mm | 1.600 mm |
| Akselavstand | 1.732 mm | 1.900 mm |
| Bakkeklaring | 296 mm | 381 mm |
| Svingradius | 3.200 mm | 3.800 mm |
| Vekt | 1.350 kg | 1.525 kg |



Dekkdimensjon

| Dekkdimensjon | DF304 | DF404 |
|--------------------|------------------|-----------------|
| Standard front/bak | 6.00-12, 11.2-20 | 7.5-16, 12.4-24 |

